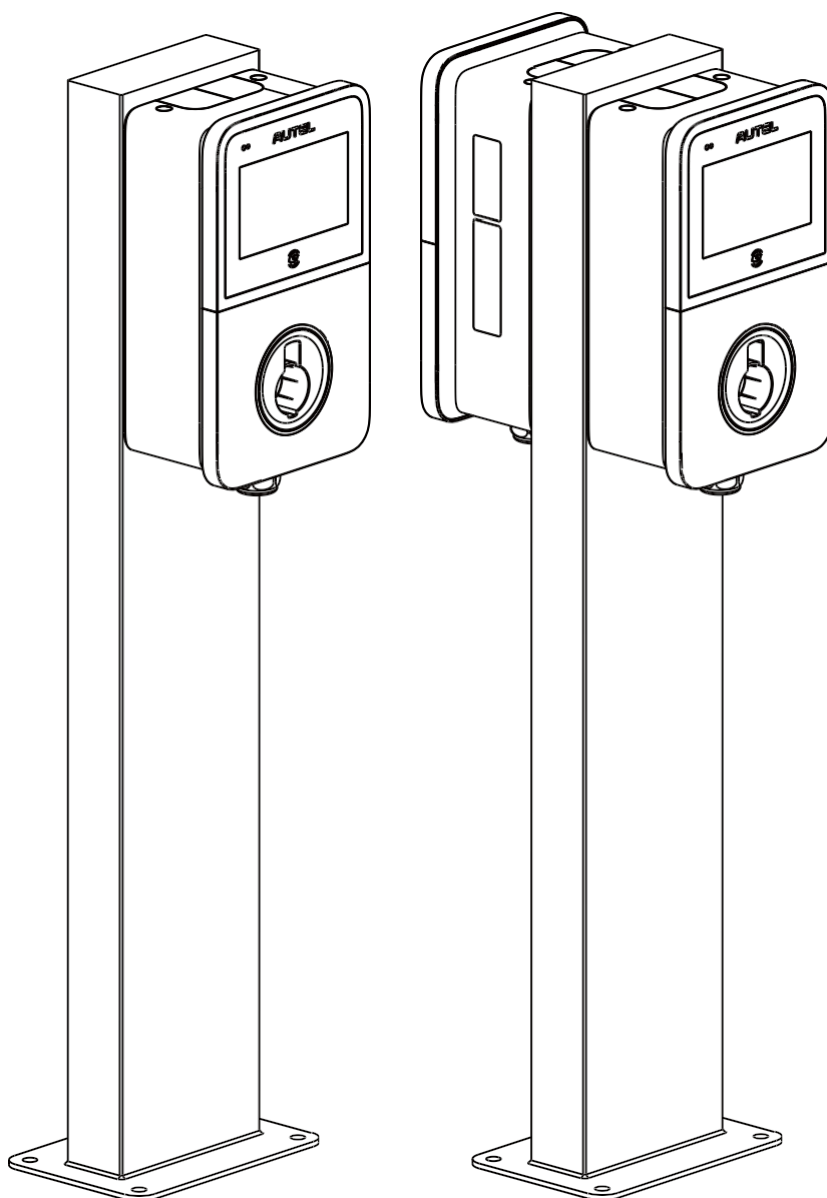


AUTEL[®]

Skrócona instrukcja obsługi

MaxiCharger Pedestal ASP101



WAŻNE:

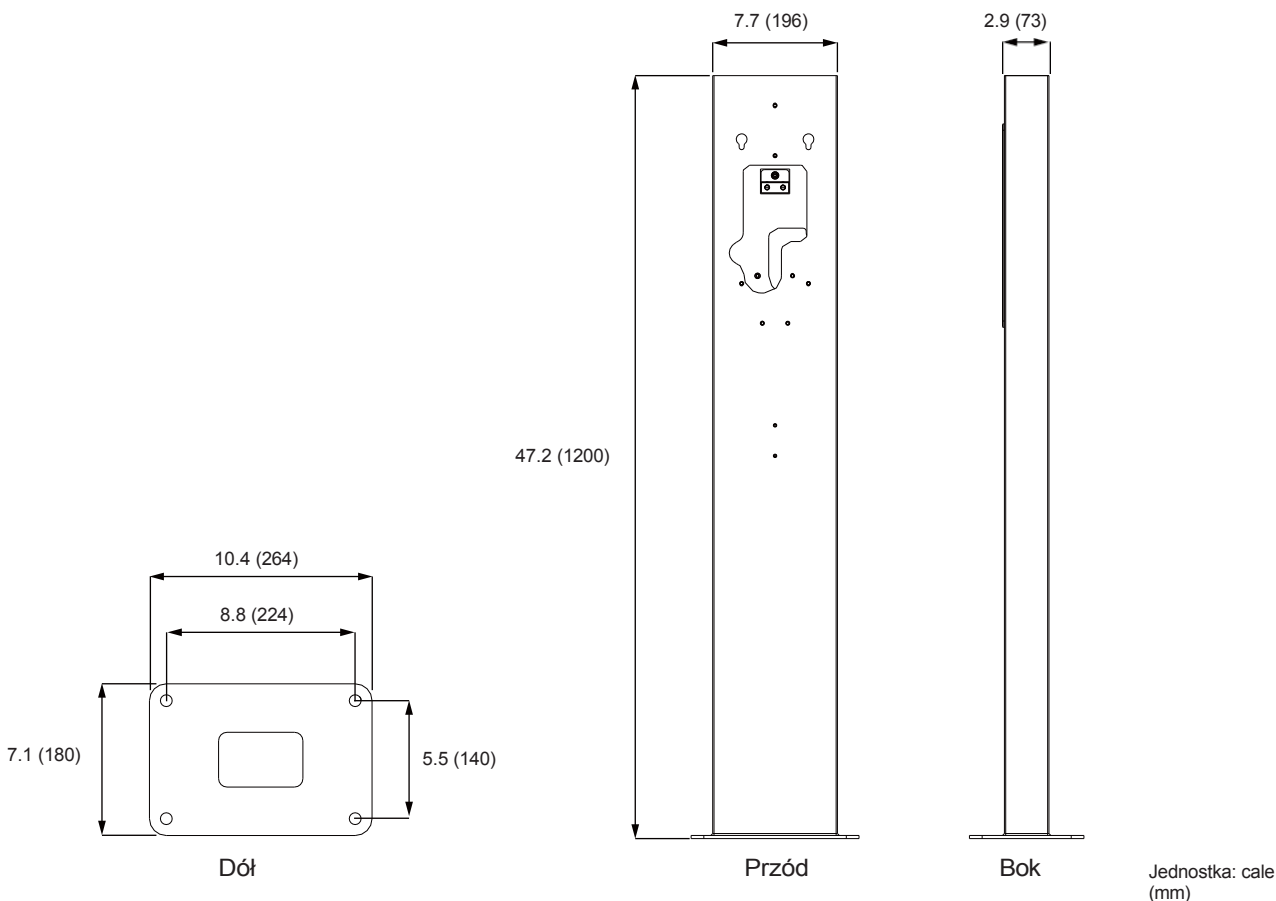


- Przed przystąpieniem do obsługi lub konserwacji urządzenia należy uważnie przeczytać niniejszą instrukcję i zwrócić szczególną uwagę na ostrzeżenia i środki ostrożności. Niewłaściwe użytkowanie tego produktu może spowodować jego uszkodzenie i/lub obrażenia ciała oraz unieważnienie gwarancji na produkt.
- Podstawa obsługuje ładowarki MaxiCharger AC/AC Pro, MaxiCharger Single Charger i MaxiCharger AC Elite. Należy przestrzegać instrukcji instalacji, wyboru lokalizacji, okablowania itp.
- Niniejsza instrukcja dotyczy zarówno pojedynczej, jak i podwójnej ładowarki.
- Ładowarka montowana na podstawie obsługuje tylko okablowanie z tyłu.

OSTRZEŻENIE

- Ten sprzęt powinien być instalowany wyłącznie przez licencjonowanego elektryka zgodnie ze wszystkimi lokalnymi przepisami i rozporządzeniami.
- Nie należy instalować ani używać tego urządzenia w pobliżu łatwopalnych, wybuchowych, agresywnych lub palnych materiałów, chemikaliów lub oparów.
- Podczas transportu należy ostrożnie obchodzić się z urządzeniem, aby zapobiec jego uszkodzeniu. Nie należy narażać go na działanie dużej siły lub uderzenia ani ciągnąć, skręcać, plątać, przeciągać lub nadeptywać na urządzenie.
- Należy przestrzegać odpowiednich przepisów krajowych dotyczących montażu podstaw.
- W przypadku montażu podstawy na miejscach parkingowych lub w garażach instalator musi zapewnić odpowiednie zabezpieczenie antykolizyjne.
- Nie wolno montować podstawy na asfalcie.

Wymiary produktu



Wymagania dotyczące lokalizacji

Przed montażem urządzenia należy wybrać odpowiednie miejsce montażu, które spełnia poniższe wymagania:

- Do instalacji wymagane jest poziome, równe i solidne podłoże. Aby zapewnić bezpieczne i trwałe zakotwiczenie, wytrzymałość betonu powinna przekraczać 2500 PSI.
- Podstawa musi być umieszczona w miejscu, w którym nie gromadzi się woda.
- Zewnętrzna średnica przewodu nie powinna przekraczać 55 mm (2,2 cala). Wszystkie kable muszą być ułożone dokładnie pośrodku betonowego fundamentu od podstawy.
- Króciec przewodu powinien mieć co najmniej 75 mm (3,0 cala).
- Fundament może znajdować się na równi z podłożem lub nad nim.

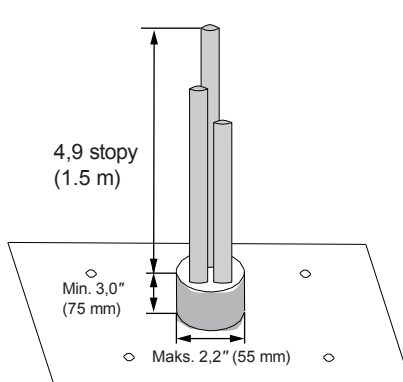
UWAGA: Podstawa może być zamontowana na istniejącej powierzchni betonowej. Instrukcje dotyczące tworzenia nowego fundamentu w razie potrzeby znajdują się na stronie 5.

Zalecane narzędzia

Ołówek	Wiertło	Wkrętak krzyżakowy	Bit schodkowy
Klucz płaski	Ściągacz izolacji	Śrubokręt płaski	Taśma miernicza
Szczotka	Wiertarka elektryczna	Młotek	

Montaż cokołu

1



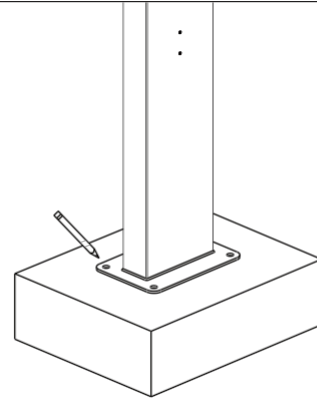
4,9 stopy (1,5 m)

Min. 3,0" (75 mm)

Maks. 2,2" (55 mm)

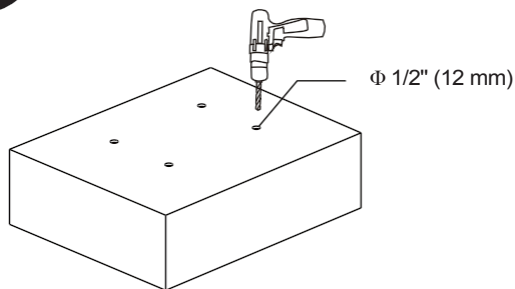
Przeciagnąć okablowanie serwisowe przez kanał kablowy, pozostawiając ok. 4,9 stopy (1,5 m) wystające poza kanał kablowy.

2



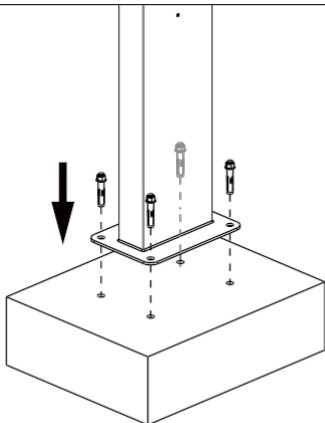
1. Umieść podstawę na betonowej powierzchni, wyrównując ją z króćcem przewodu.
2. Zaznacz cztery otwory montażowe na betonowej powierzchni, używając jako prowadnicy. Zdejmij podstawę.

3



Wywierć otwory o średnicy 1/2 cala (12 mm) i 2,4 cala (60 mm) głębokości. Usuń kurz za pomocą szczotki.

4

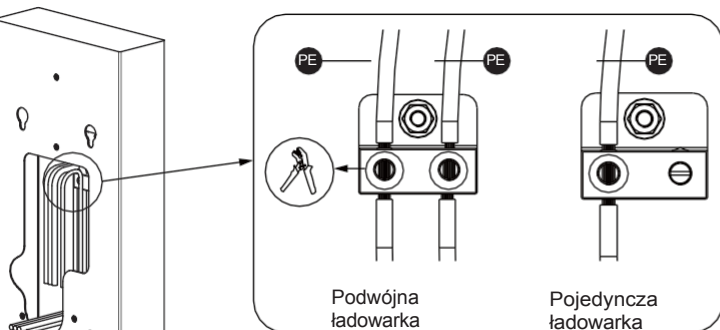


1. Poprowadź kable przez spód podstawy i wyjdź z wyjścia kablowego. Pozostaw odpowiednią długość kabla na zewnątrz, aby zapobiec jego wpadnięciu do środka.

UWAGA: Aby zainstalować stację dokującą z dwiema ładowarkami, należy zdjąć zaślepkę po przeciwnej stronie w celu wyprowadzenia kabli.

2. Umieść podstawę w wyznaczonym miejscu, wyrównując ją z czterema otworami montażowymi. z czterema otworami montażowymi. Upewnij się, że podstawa jest wypoziomowana.
3. Wkręć cztery śruby M10 x 60 w otwory i dokręć je kluczem płaskim 11/16".

5

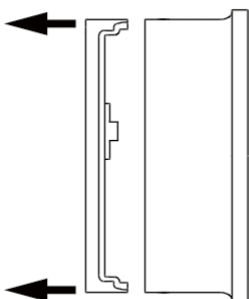


Za pomocą płaskiego śrubokręta poluzuj śrubę na listwie zaciskowej wewnątrz podstawy. Następnie przeprowadź przewód PE przez port i dokręć śrubę.

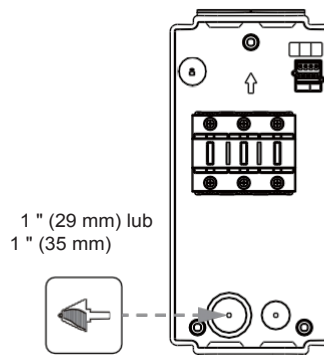
Montaż ładowarki

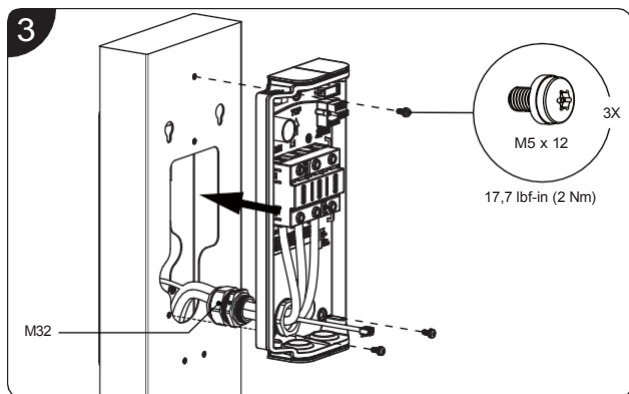
Dla MaxiCharger AC/AC Pro:

1

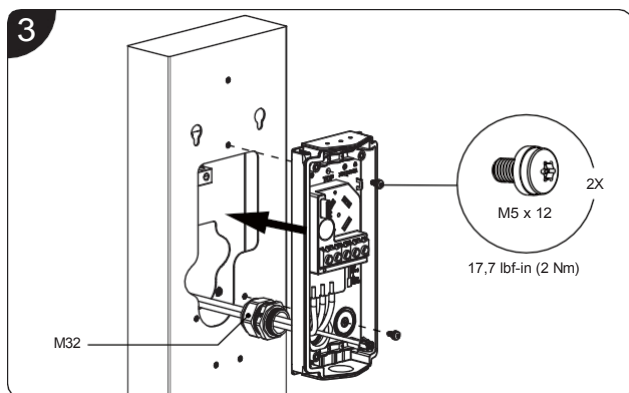
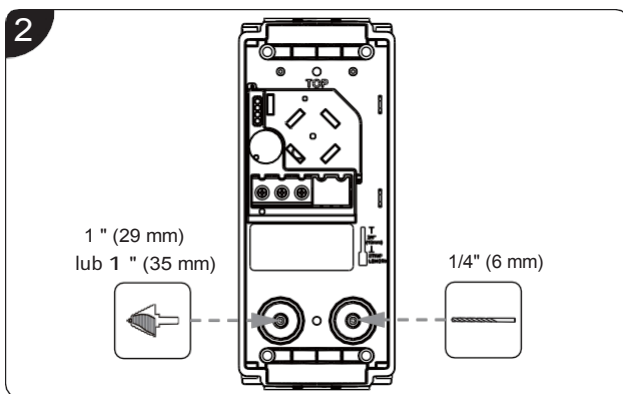
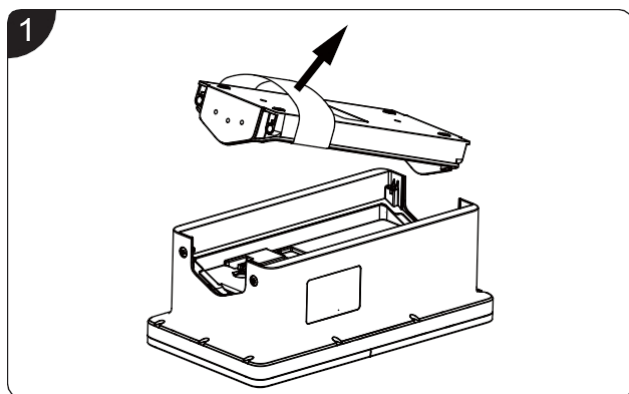


2

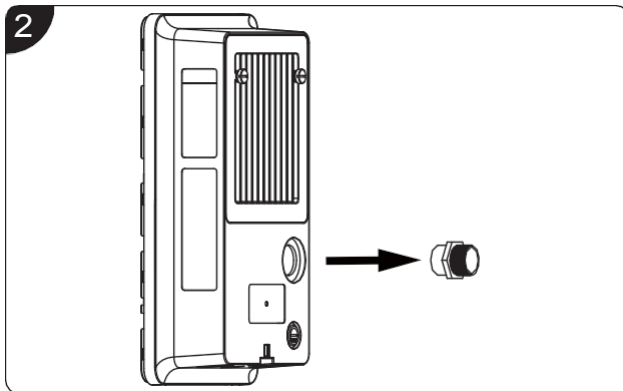
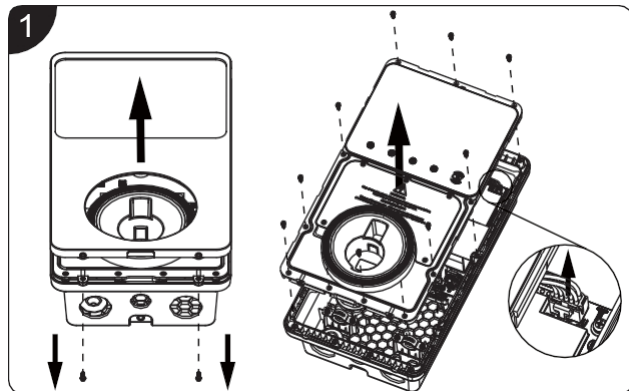


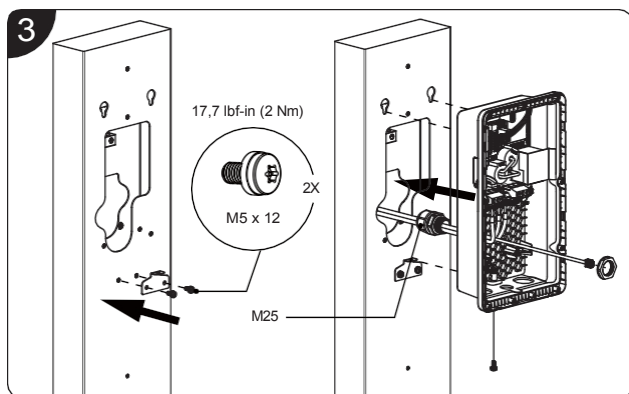


Dla pojedynczej ładowarki MaxiCharger:



Dla MaxiCharger AC Elite/AC Wallbox :

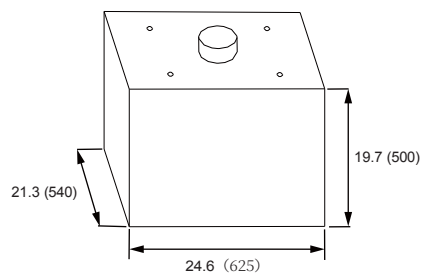
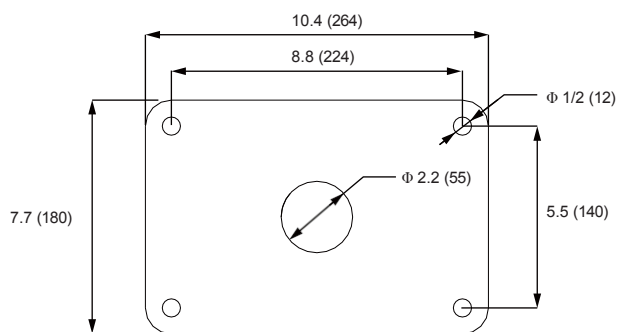




UWAGA: 1. Aby zainstalować podwójną podstawę ładowarki, zdejmij zaślepkę po przeciwnej stronie, aby wyprowadzić kable.
2. Dławiki kablowe M25 nie są dostarczane. Należy przygotować 1 lub 2 w zależności od liczby ładowarek montowanych na podstawie.

Budowa nowej podstawy (opcjonalnie)

1. Zapoznaj się ze schematami, aby zaprojektować nowy fundament.
2. Wykonaj wykop i wykop otwór, aby pomieścić przewód okablowania.
3. Poprowadź przewód do wyznaczonego miejsca. Zaleca się, aby króciec przewodu znajdował się co najmniej 3,0 cale (75 mm) nad ziemią.
4. Wlej beton do otworu i poczekaj, aż stwardnieje.
5. Poprowadź okablowanie serwisowe poza kanałem. Upewnij się, że nad fundamentem dostępna jest długość około 1,5 m (4,9 stopy), aby przewody mogły dotrzeć do zacisków AC.



Jednostka: cale (mm)

UWAGA: Ilustracje w tym przewodniku służą wyłącznie jako odniesienie. Należy zapoznać się z rzeczywistym produktem.